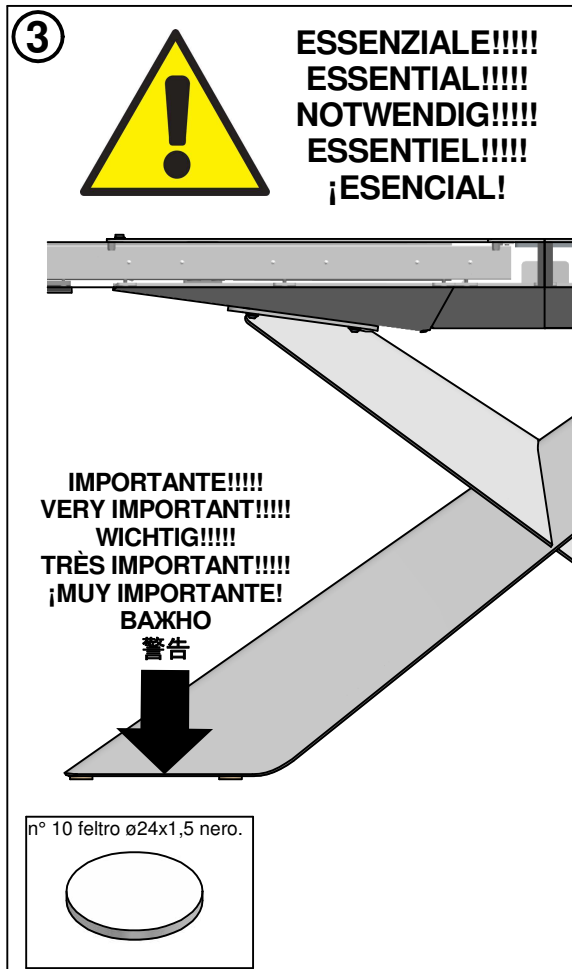
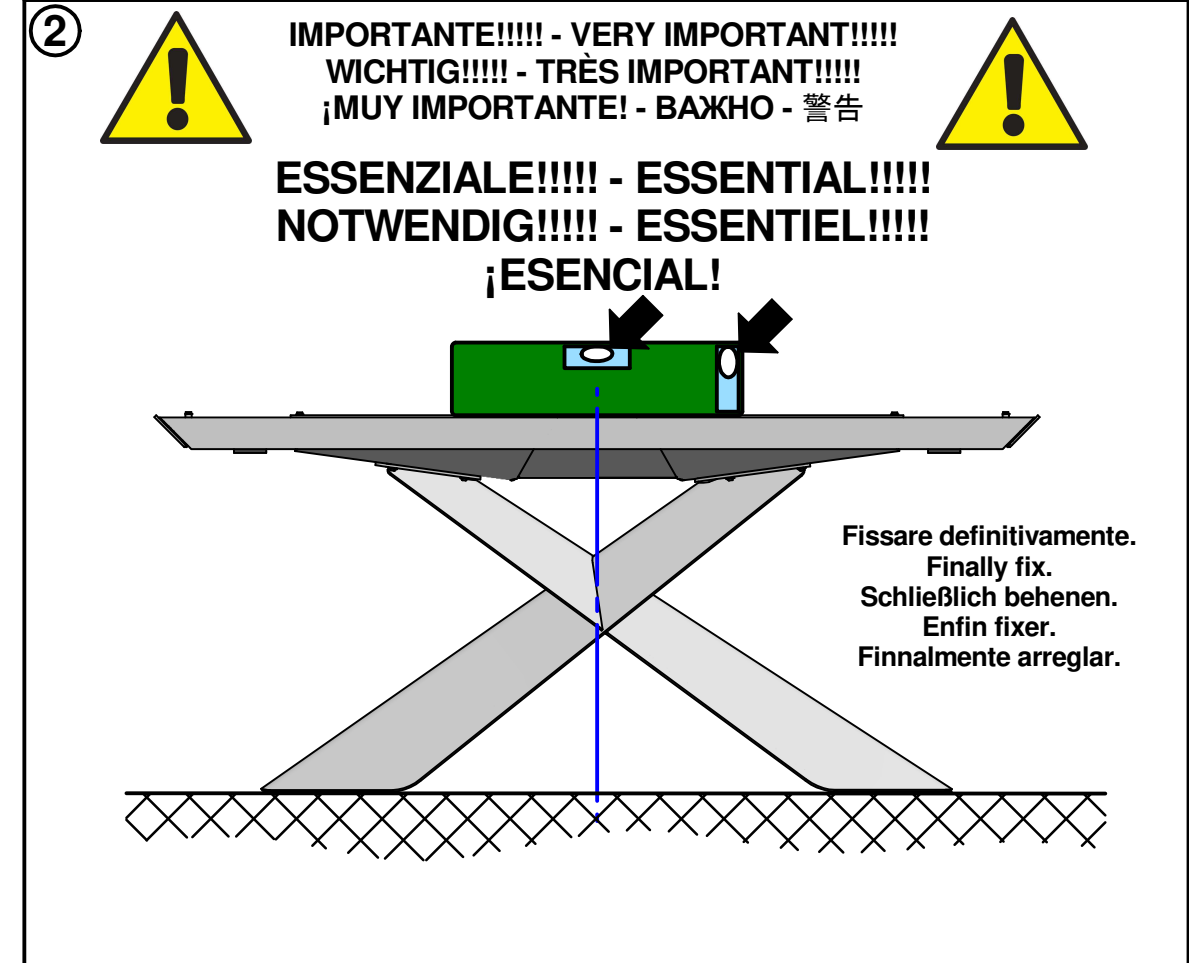
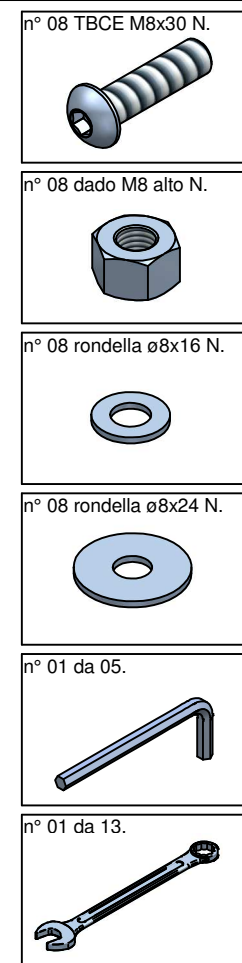
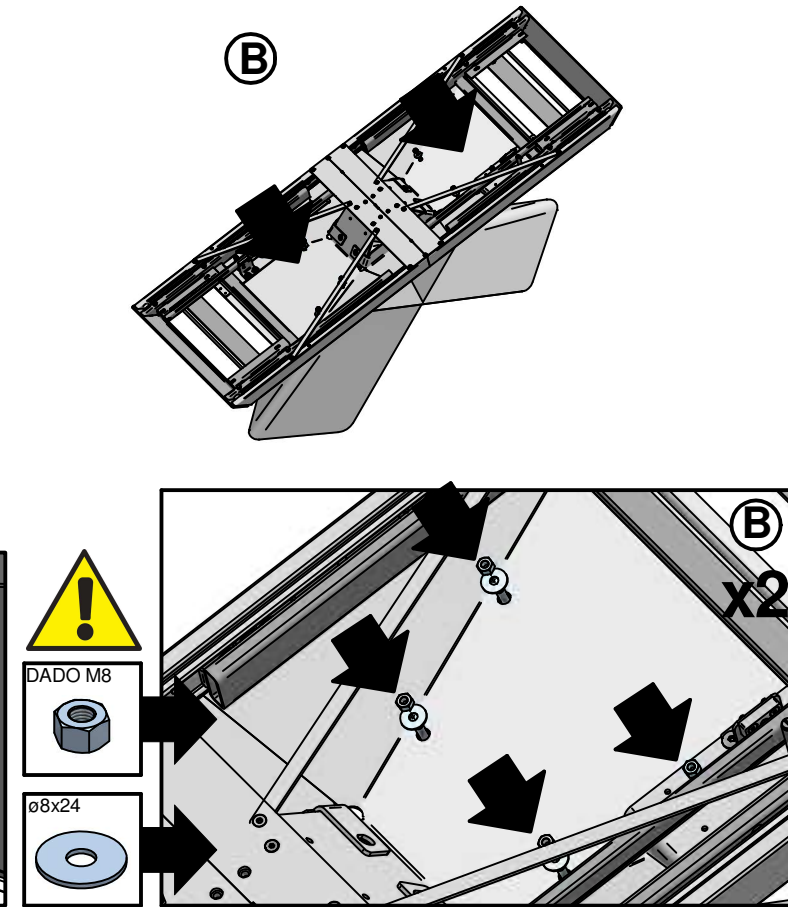
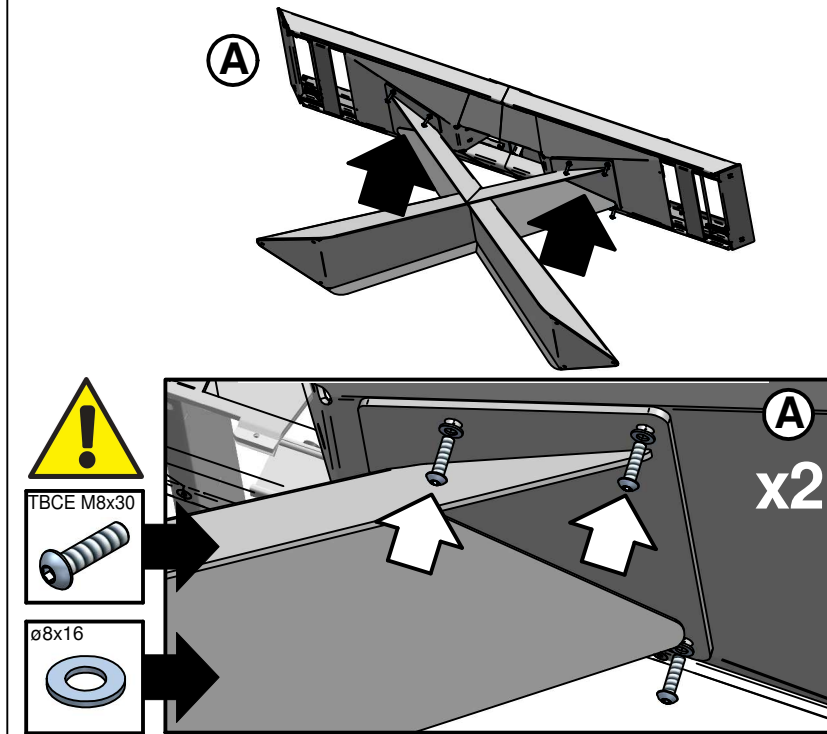




Pre-montare la base.
Pre-assemble the base.
Vormontage der Basis.
Pré-assembler le base.
Pre-montar la base.



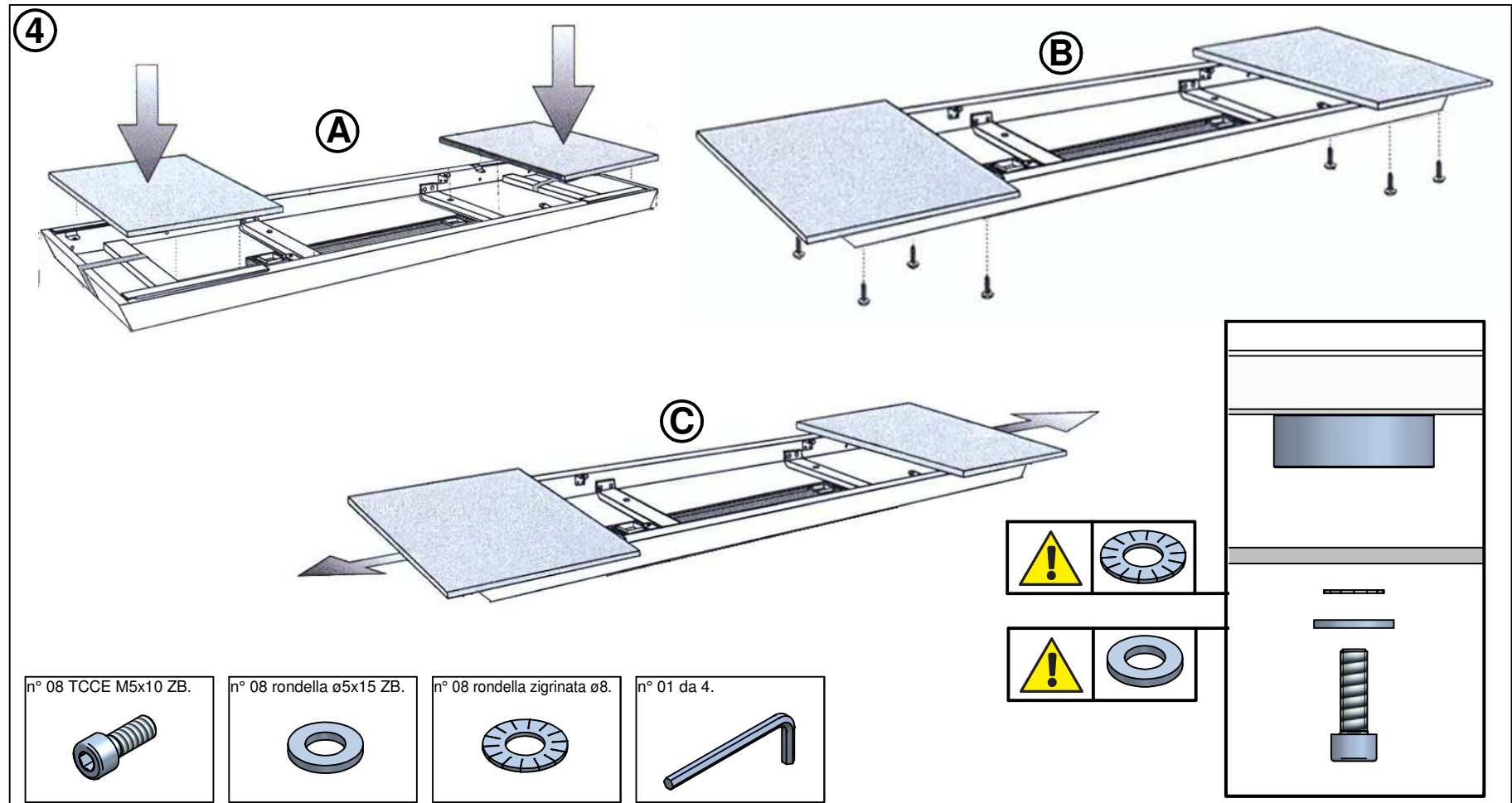
Per un buon posizionamento del tavolo applicare un tappo adesivo su ogni piede. In caso di pavimento irregolare, aggiustare la base aggiungendo uno o più tappi adesivi.

For a good placing of the table, put an adhesive cap under foot. In case of irregular floor, adjust the base adding one or more caps.

Fuer einen guten stand des Tisches die selbstklebenden Filzstreifen unter die Beine kleben. Bei unregelmäßigem Fussboden, die durch die platte tragenden rehstempel nicht ausgegliche werden koennen, kann mit zusaetzlichen Plaettchen ausgeglichen werden.

Pour bien positionner la table appliquer un bouchon adhésif sous chaque pieds de table. Si le sol n'est pas régulier, régler la base avec un ou plus bouchons.

Para un bueno posicionamiento de la mesa, aplicar un taco adhesivo su el pie de total las patas. Si el suelo es irregular, arreglar la base con uno o mas tacos adhesivos.



5

**25 mm
0.98 inches**

**! IMPORTANT!!!! - VERY IMPORTANT!!!!
WICHTIG!!!! - TRÈS IMPORTANT!!!!
¡MUY IMPORTANTE! - ВАЖНО - 警告**

n° 04 pz ZB. 	n° 01 da 4.
n° 04 barra filettata M5x75 ZB. 	n° 04 pz regolatore ZB.

6

**Fissare definitivamente.
Finally fix.
Schließlich beheben.
Enfin fixer.
Finalmente arreglar.**

**2mm - 0.078 inches
OK**

**! IMPORTANT!!!!
VERY IMPORTANT!!!!
WICHTIG!!!!
TRÈS IMPORTANT!!!!
¡MUY IMPORTANTE!
ВАЖНО
警告**

NO!

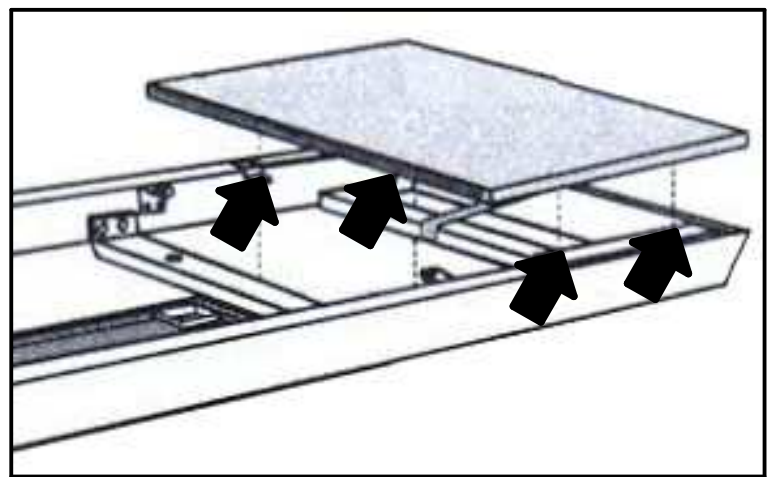
! OPTIONAL: in caso di necessità inserire rondelle in PVC per regolare livello e inclinazione della prolunga, da tavolo allungato.

! OPTIONAL: if necessary, place the PVC washers in order to adjust the inclination of the extension when the table is extended.

! OPTIONAL: um die Inklinationswinkel der Verlängerung zu regeln, bei Bedarf, mit dem Tisch geöffnet, können zusätzlichen PVC Unerlegscheiben eingefügt werden.

! OPTIONAL: si nécessaire, pour ajuster l'angle d'inclinaison de l'allonge, il est possible de rajouter, à table ouverte, des rondelles en PVC.

! OPTIONAL: si hace falta, colocar las arandelas de PVC para ajustar la inclinación de la extensión cuando la mesa está abierta.



n° 08 rondella ø15 sp0.5 PVC.

APERTURA

NO

OK

- I Estrarre con forza il carrello, fino alla completa salita dell' allunga.
- GB Energically pull the leaf's carriage until the extension automatically aligns with the table top.
- D Die Ausziehplatte mit Kraft herausziehen, bis sich diese auf der gleichen Höhe von Der Tischplatte befindet.
- F Positionner les mains au centre de la barre puis tirer avec force celle-ci, jusqu'à la complète sortie de la rallonge
- E Extraer con fuerza el carro, hasta a la completa subida de la extensión.

CHIUSURA

NO

OK

USO
Il prodotto è destinato per l'utilizzo all'interno delle abitazioni con l'uso per il quale è stato realizzato.

REALIZZAZIONE
Piccole irregolarità sulla base sono dovute alla lavorazione manuale del prodotto.

MANUTENZIONE
Non vanno assolutamente utilizzati strumenti metallici appuntiti o panni abrasivi per eliminare eventuali residui di sporco presenti sulla superficie del prodotto, in quanto possono danneggiare la superficie stessa. Non vanno assolutamente utilizzati detersivi che contengano cloro o a base di acido cloridrico, acido muriatico o prodotti anticalcare in quanto andrebbero ad alterare la brillantezza del prodotto.

ATTENZIONE
Non spostare assolutamente mai il prodotto trascinandolo o sollevandolo prendendolo per il piano ma smontarlo e riposizionarlo dove voluto, assicurandosi di proteggere le parti che si potrebbero danneggiare.

SMALTIMENTO
Una volta smesso, il prodotto od i suoi componenti non vanno dispersi nell'ambiente ma conferiti ai sistemi pubblici di smaltimento.
Riporre per eventuali consultazioni future.

USE
The product is intended to be used in the inside and for the purposes it was created for.

ACCOMPLISHMENT
Small irregularities on the base are due to manual processing.

MAINTENANCE
It is recommended not to use metal sharp tools or abrasive clothes to eliminate dirt from the surface, because they could damage the same. Do not absolutely use detergents containing chlorine, muriatic acid, hydrochloric acid or descale detergents which can damage the surface brilliance.

WARNING
Do not absolutely move the product dragging it or lifting it by gripping the top, but isassemble it and then place it in the new site, protecting the parts that could be damaged.

DISPOSAL
Once discarded, neither the product nor its components should be dispersed in the environment, but rather consigned to public disposal systems.
File for future consultation.

NUTZUNG
Das Produkt ist nur für den Innenbereich gedacht. Der Tisch wurde hergestellt, nur als Esstisch genutzt zu werden.

AUSFÜHRUNG
Kleine Unregelmäßigkeiten auf der Basis sind nicht zu vermeiden, da das Teil per Hand hergestellt wird.

WARTUNG
Niemand scharfe Werkzeuge aus Metall, spitzen Instrumente oder Schleifmittel für die Reinigung der Oberfläche verwenden. Diese Produkte können die Oberfläche beschädigen. Niemals Chemikalien mit chlorhaltigen Salzsäure, Salzsäure oder Kalk-Produkte für die Reinigung verwenden. Diese Produkte können der Glanz beschädigen.

ACHTUNG
Der Tisch absolut nie ziehen oder heben. Falls der Tisch soll bewegt werden, muss zerlegt werden und sorgfältig in der neue Stelle Positioniert. Die empfindliche teile sollen geschützt werden.

ENTSORGUNG
Nach der Aussonderung ist das Produkt und seine Bestandteile nicht selbständig im Freien zu entsorgen, sondern der städtischen Müllabfuhr zu übergeben.
Bitte aufbewahren für eventuelle spätere Nachfragen.

UTILISATION
Le produit est destiné pour une utilisation à l'intérieur des habitations.

CONSTRUCTION
Les petites irrégularités sur la base sont dues à une fabrication manuelle.

MANUTENTION
Il ne faut pas absolument utiliser des outils pointus ou des chiffons abrasifs pour éliminer des possibles restes sur la surface du produit, parce qu'ils peuvent endommager la surface même. Ne pas utiliser des détergents contenant du chlore, acide chlorhydrique, acide muriatique ou produits anticalcaire qui peuvent altérer le brillant du produit.

ATTENTION
Ne pas absolument déplacer le produit en le trainant ou en le soulevant par le top, mais démontez-le et positionnez-le autre part, en s'assurant de protéger les parties qui pourraient s'endommager.

ECOULEMENT
Une fois disloqué, le produit ou ses composants ne doivent pas être dispersés dans la nature mais confiés aux décharges publiques.
A conserver pour les futurs besoins de reference.

USO
El producto está destinado para su uso dentro del hogar, a los fines por los cuales fue creado.

CONSTRUCCIÓN
Pequeñas irregularidades en la base están causadas por la producción manual.

MANTENIMIENTO
No utilizar en cualquier forma instrumentos de metal afilados o telas abrasivas para eliminar cualquier resto de suciedad en la superficie del producto, ya que pueden dañar la superficie misma. No utilizar en cualquier forma limpiadores a base de cloro o que contienen ácido clorhídrico, ácido muriático o productos anticalceos ya que pueden alterar el brillo del producto.

ATENCIÓN
No muevan absolutamente nunca el producto arrastrándolo o mediante el levantamiento del plano, sino desmontarlo y llevarlo a donde querían, asegurándose de proteger las partes que pueden dañarse.

ELIMINACIÓN DE DESECHOS
Una vez desechado, el producto o sus componentes no se tienen que abandonar en el entorno sino entregar al sistema público de recogida de basuras.
Guardar para consultas posteriores.